

## FASCETTE SERIE "MAXI" RIUTILIZZABILE

- Le fascette Maxi, prodotte in acciaio inox AISI 301, trovano il loro impiego soprattutto in quei tipi di serraggio "grande serie" dove avere a disposizione la fascetta già predisposta in misura ottimale, velocizza al massimo i tempi di installazione. La particolare forma della graffa permette di aprire e chiudere più volte il serraggio garantendo il riutilizzo della fascetta.

## "MAXI" TIES SERIES

- Made of AISI 301 stainless steel, these ties are mainly used for "large series" applications where, having the exactly needed tie length available grants a considerable time saving. The peculiar buckle design is allowing its opening and re-closing, granting the tie a re-usable feature.



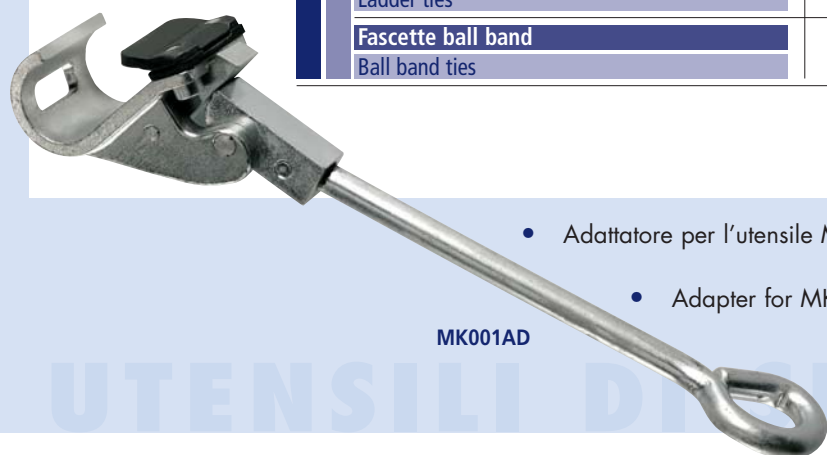
Codice	Lunghezza	Diam. Max.	Larghezza nastro	Spessore nastro	Imballo
Code	Length	Max. diametre	Band width	Band tickness	Packing
	mm	mm	mm	mm	pz / pcs
T00-250	250	50	5	0,3	100
T00-400	400	88			100
T00-480	480	127			100
T00-680	680	177			100
T00-860	860	228			100
T0-250	250	50	6,35	0,51	100
T0-400	400	88			100
T0-480	480	127			100
T0-680	680	177			100
T0-860	860	228			100
T1-400	400	88	9,5	0,65	100
T1-1120	1120	304			25
T2-450	450	101	12,7	0,75	100
T2-780	780	203			25
T3-530	530	127	15,8	0,75	100
T3-1420	1420	406			25
T3-1750	1750	508			25
T4-600	600	152	19	0,75	50
T4-930	930	254			25
T4-1270	1270	355			25
T4-1570	1570	457			25

## UTENSILI DI SERRAGGIO

### CLAMPING TOOLS

	MK001	MK002	MK003	MK004	MK005	MK006	MK001AD
<b>Sistema nastri e graffe BAND-FLEX</b> BAND-FLEX bands and buckles	•						
<b>BAND-FLEX serie leggera</b> BAND-FLEX light series	•						
<b>BAND-FLEX serie speciale</b> BAND-FLEX special series	•						
<b>Fascette stringitubo a diametro fisso</b> Specific diameter ties	•						•
<b>Fascette Maxi riutilizzabili</b> Maxi ties	•						
<b>Fascette tie band</b> Tie band ties						•	
<b>Fascette ladder</b> Ladder ties				•	•		
<b>Fascette ball band</b> Ball band ties		•	•	•	•		

UTILIZZABILI PER QUESTI PRODOTTI  
SELECTION INDICATIONS



MK001AD

- Adattatore per l'utensile MK001.
- Adapter for MK001 Tool.



MK006